

## AOB394U-7B1 带变送功能 智能型数显交流电压表使用说明书

安装、使用产品前, 请阅读使用说明书

### 1 概述

#### 1.1 用途

数显电压表为新一代智能型数显安装式仪表, 主要用于对电气线路中的交流电压进行实时测量与指示, 具有测量精度高、稳定性好、抗干扰能力强、变比和其他参数可通过面板按键现场任意更改, 可用在变频器、可控硅、逆变器等产品产生谐波很大的电路中实现精确稳定的测量。

#### 1.2 产品特点

- 采用SMT生产工艺, 线路简洁、可靠性高
- 交流采样、真有效值(RMS)测量方式, 波形畸变不影响测量准确度
- 显示值可编程设置, 适用于各种规格电量参数显示
- 独特的安装方式, 无须借助工具即可轻松完成安装
- 智能型仪表, 计量芯片测量, 显示数值准确稳定, 抗干扰能力强。

### 2 技术参数

- 2.1 电压测量显示范围: 直接测量: AC 0 ~ 600V、  
外附电压互感器(\*100V): AC 600V ~ 9999kV
- 2.2 输入频率范围: 45~65Hz
- 2.3 测量准确度: 0.5级
- 2.4 采样速率: 3次/s
- 2.5 测量显示方式: 计量芯片真有效值测量, 单排4位LED数码管显示
- 2.6 输入回路功耗: < 0.5VA
- 2.7 显示分辨率: 最高为0.1V
- 2.8 辅助电源: AC/DC 85 ~ 264V 50/60Hz 功耗 < 3VA
- 2.9 变送输出: 线性度0.3%, 输出可在0 ~ 10mA、0 ~ 20mA、4 ~ 20mA之间自由切换, 负载电阻 ≤ 300Ω, 变送输出与信号输入及辅助电源端口之间电气隔离
- 2.10 工作环境: 温度 -10 ~ 50℃, 湿度 ≤ 85%RH的无腐蚀性场合

### 3 安装与接线

#### 3.1 外形与安装开孔尺寸

单位: mm

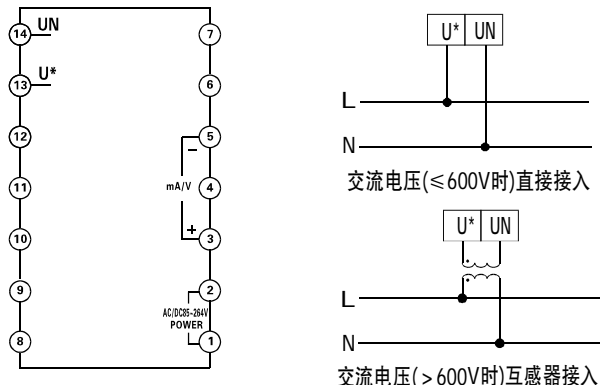
仪表外形	面框尺寸		壳体尺寸			安装开孔尺寸	
	宽	高	宽	高	深	宽	高
72×72	72	72	66	66	85	67	67

#### 3.2 安装方法

根据仪表外形在上表中选择对应的开孔尺寸, 在安装屏面上开一个孔, 仪表嵌入安装孔后将两个夹持件放入仪表壳体的夹持槽内, 用手推紧即可。

#### 3.3 端子排列与接线说明 (产品后示接线图)

(注: 如与仪表壳体上接线图不一致, 请以仪表壳体上为准)



#### 3.3.1 辅助电源: 本产品的电源为AC/DC85~264V

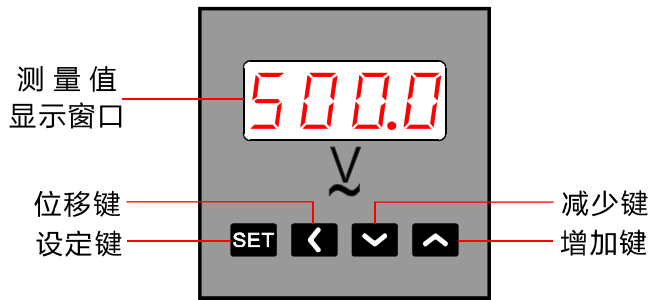
#### 3.3.2 信号输入: 其中 U\* 表示为交流电压输入信号的火线端, UN 表示为交流电压输入信号的零线端。

输入电压应不高于产品的最高输入电压600V, 否则应考虑使用电压互感器。

#### 3.3.3 变送输出: mA/V+为变送输出正极端, mA/V-为变送输出负极端。

### 4 编程与使用

#### 4.1 面板说明



#### 4.2 编程说明

按一下SET, 显示codE, 再按一下SET, 显示一个闪动的“0”, 输入密码803, 进入编程状态可设置菜单参数, 在编程状态下按住SET键2s可直接退出, 超过120s无按键动作自动返回测量值显示状态。

序号	参数代号	参数名称	设置范围	说明
1	dP	小数点位置 dP	0 ~ 3	显示小数点的位置(该位置在测量显示中是固定不变的), 该dP菜单与inPH菜单配合共同改变仪表量程范围 dP=0, 不显示小数点; dP=1, 小数点在十位; dP=2, 小数点在百位; dP=3, 小数点在千位。
2	inPH	电压量程 inPH	1 ~ 9999	用于定义直接输入的电压量程, 或100V输入电压所对应的互感器一次侧量程, 即互感器变比的一次侧数值。例如: 直接输入500V, 把dP设置为1, inPH设置为500.0; 10/0.1kV的互感器, 把dP设置为2, inPH设置为10.00;
3	SdL	变送输出 下限SdL	0 ~ 9999	设置变送输出范围下限(小数点位置由dP菜单决定)
4	SdH	变送输出 上限SdH	0 ~ 9999	设置变送输出范围上限(小数点位置由dP菜单决定)
5	Sdt	变送输出 规格Sdt	0 ~ 10 0 ~ 20 4 ~ 20	设置变送输出规格 0 ~ 10mA、对应通讯参数值为0 0 ~ 20mA、对应通讯参数值为1 4 ~ 20mA、对应通讯参数值为2

### 5 注意事项

- 5.1 通电前请再次确认仪表辅助电源、输入信号、接线是否正确。
- 5.2 仪表需预热15分钟才能准确测量
- 5.3 仪表不应受到敲击、碰撞和剧烈振动, 使用环境应符合技术要求
- 5.4 仪表出厂时已将量程设置为与用户订货时所提供的规格参数一致, 用户使用前应再次核对仪表的量程设定值与用户所配用的互感器规格是否一致。如不一致则需对仪表量程重新进行设置。

免费服务热线: 400-873-2005  
乐清市奥宾仪表有限公司

地址: 浙江省乐清市城南街道宋湖村宋竹路19弄1号  
电话: 0577-62535910 传真: 0577-62665910  
网址: <http://www.yqaob.com>

QQ: 68792005